

Snímač tlaku řady DW25

Tlakový senzor, Ø26mm 57lang, 18-30V DC, G1/4 "A, -40-100°C, 2x PNP/NPN NC/NO, 0/4-20mA, IO-Link, M12 konektor 4-pin, IP67, V4A



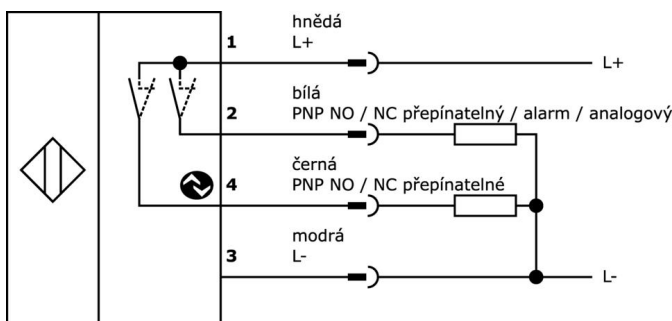
Snímače tlaku řady DW25 (procesní připojení G1/4") mají dva výstupy, čistě spínací výstup a výstup, který lze flexibilně parametrizovat prostřednictvím IO-Link jako spínací výstup, analogový výstup (0...20mA, 4...20mA) nebo výstup alarmu. Flexibilně nastavitelné senzory jsou proto vhodné pro všechny myslitelné aplikace s plynými a kapalnými médii. Mezi speciální vlastnosti patří široký rozsah teplot médií od -40 °C do +100 °C, jednoduché přepínání normálně otevřeno/normálně zavřeno, nastavení polohy spínače a rozpínače, nastavení hystereze, funkce okna, definice zpoždění vypnutí, nastavení tlumení a integrovaná paměť špičkových hodnot.

Výhody

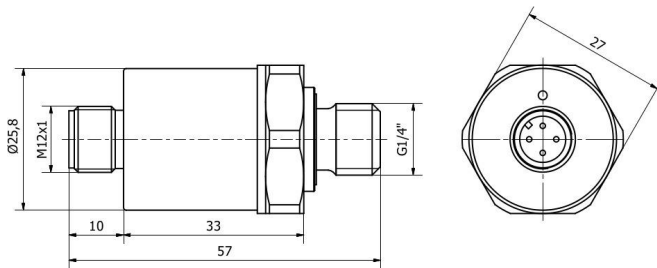
- Velmi flexibilní parametrizace prostřednictvím IO-Link
- variabilní výstupní funkce: 2 spínací výstupy nebo 1 spínací výstup a 1 analogový výstup (0...20mA, 4...20mA).
- Vhodný např. jako 2bodový regulátor, omezovač a monitor v systémech hlídání hladiny
- Teplotní rozsah média (-40 °C...+100 °C)

Položka č.	DW25310N	DW25310P
Provozní napětí	18-30 VDC	
Proud naprázdno	20 mA	
Rozsah měření tlaku	-0,1 - 0,1 bar	0 - 0,25 bar
Max. provozní tlak	5 bar	0,75 bar
Metoda měření	Relativní	
Průtlak	5 bar	2,5 bar
Provedení procesního připojení	G1/4 palce A	
rozměry	Ø26 mm, délka 57 mm	
Elektrické připojení	4kolíkový konektor M12	
ardTEEL_Schutzfunktionen	Kurzschlusschutz Verpolungsschutz	
Postup nastavení	Parametrizace prostřednictvím IO-Link	
Počet spínacích výstupů	2	
Provedení spínacího výstupu	Dvojčinný (Push/Pull)	
Provedení spínací funkce	Rozpínací kontakt / spínací kontakt	
Provedení analogového výstupu	0 - 20mA 4 - 20mA	
Podporované komunikační rozhraní	IO-Link	
Hystereze	1 %	
Relativní přesnost měření	0,2 %	0,5 %
Relativní odchylka od linearity	0,01 %	0,4 %
Dlouhodobý drift za rok	0,15 %	
Teplotní drift	0,015 %	0,05 %
Materiál krytu	Ušlechtilá ocel 1.4404	
Materiál procesního připojení	Nerezová ocel 1.4435	
Materiál měřicí buňky	Keramika	
Materiál těsnění na procesním připojení	Plast (FPM)	
Teplota média	-40 - 100 °C	
Okolní teplota	-40 - 100 °C	
Druh krytí (IP)	IP67	
Vhodné pro	Skupina kapalin 2	

Přípojka



Maßbild_DW25



Výňatek z programu příslušenství

VK505321



Připojovací kabel, 5m, zásuvka M12 4-pólová úhlová, volná koncovka kabelu, 4x0,34mm², PUR (polyuretan), Ø5,5mm, 250V, -25-90°C, IP67, stíněný, vhodný pro vlečné řetězy a odolný proti zkroucení, olejům a chladicím mazivům, svařovací prostor, bez silikonu.

VK505325



Připojovací kabel, 5 m, zásuvka M12 4-pólová přímá, volná koncovka kabelu, 4x0,34 mm², PUR (polyuretan), Ø5,5 mm, 250 V, -25-90 °C, IP67, stíněný, vhodný pro vlečné řetězy a odolný proti zkroucení, olejům a chladicím mazivům, svařovací prostor, bez silikonu.

VK003Y24



Kabelová zásuvka, přímá, šroubové připojení, Ø4-6mm, stíněná, 4A, 60V, -40-85°C, zásuvka M12 4pin, IP67, zinkový odlitek

VY000005



IO-Link master, 41x24x67mm, IO-Link, M12, S rozhraním USB

Další příslušenství najdete na našich domovských stránkách



Montáž

Montáž / instalaci smí provádět pouze kvalifikovaný elektrikář!



Likvidace

Číslo WEEE podle § 6 odst. 3 ElektroG: 40951076

Bezpečnostní pokyny

/ Před uvedením do provozu prosím zkontrolujte, zda byly dodrženy veškeré bezpečnostní pokyny, které jsou případně uvedené v dokumentaci výrobku.

/ Nikdy nepoužívejte tato zařízení v aplikacích, kde bezpečnost osob závisí na jejich funkčnosti.

/ Software, ovladače a soubory IODD potřebné k provozu zařízení si můžete stáhnout bezplatně na naší domovské stránce: www.ipf-electronic.de/cz